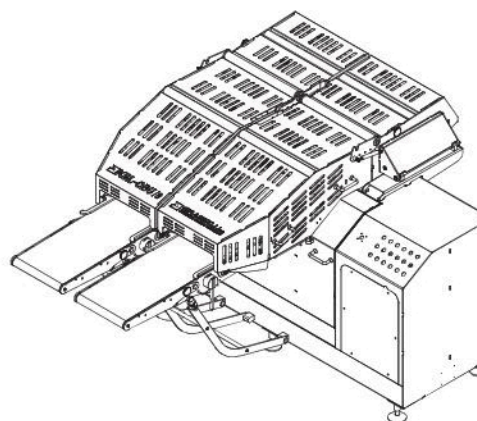
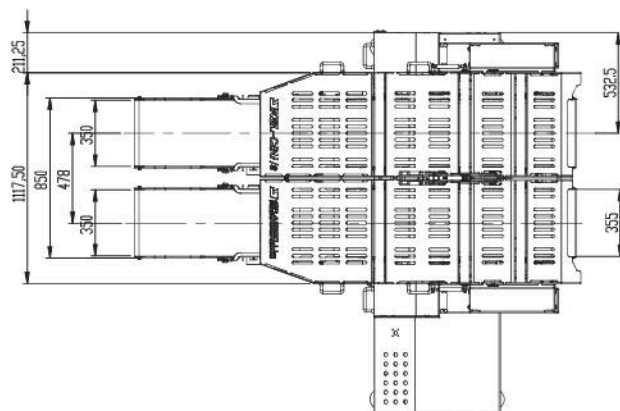
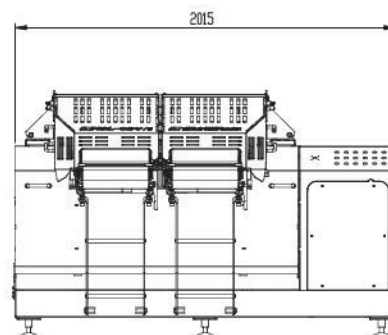
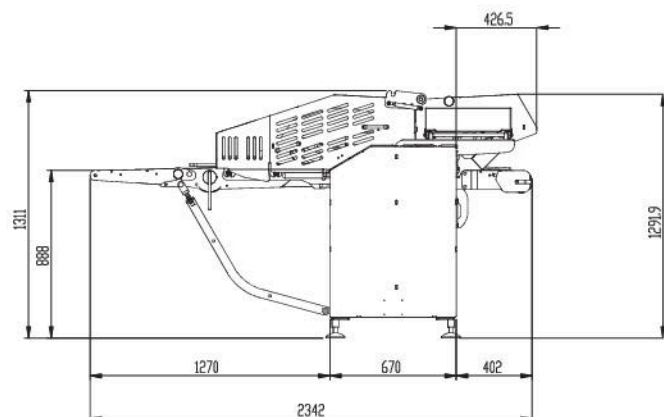
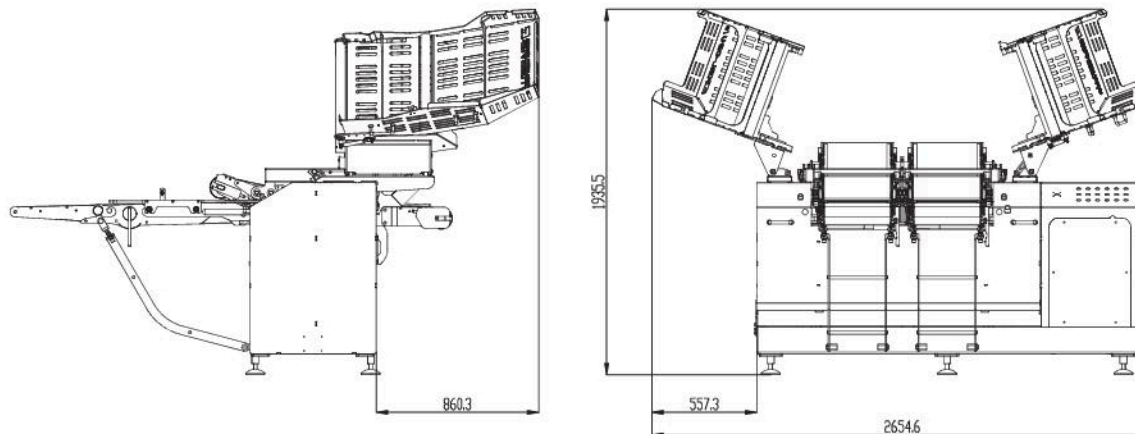


VISTE CON PROTEZIONI SUPERIORI APERTE



0	-	-	-
N°	Modifica	Data	Nome
Descrizione Toglietattine orizzontale KSL800 - Orizzantal slicer KSL800 (asseme per stuoio)		Togliere bave e spigoli vivi	
Disegnatore Luca Borozzi		Macchina KSL8 CBU	
Materiale		Codice	
Stato		Data 29/10/2014	
Peso		Applicazione	
Scala 1:20		Nome File	
<p>GRASELLI Via S.P'Acquisto, 2/C - 42020 Nibina (RE) Tel. 0522-599745 - Fax 0522-598417 E-mail: info@graselli.com www.graselli.com</p>			