

## Découenneuse NST 600 P - OPTION sécurité « CLO »

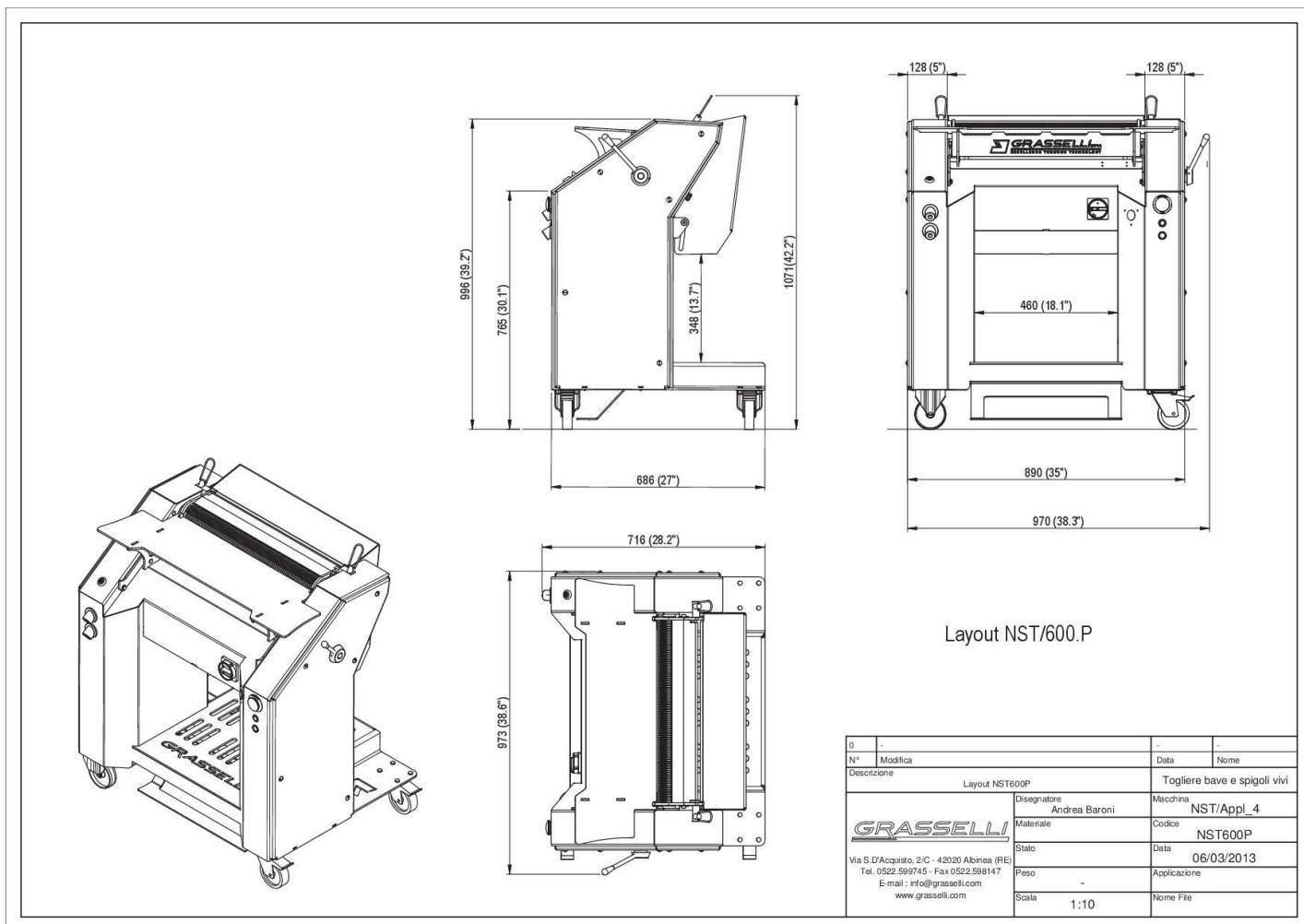


### Caractéristiques

- Système de découennage manuel pour épaule, jambon et jambon sec
- **Système de sécurité « CLO » en option disponible**
- Système de changement rapide de la lame, sans besoin d'outils, permettant de réduire les temps morts
- Largeur de travail utile de 600 mm
- Zone et plan de travail libres de tout obstacle pour une manipulation optimale du produit pendant le travail
- Arbre denté en acier haute résistance et roulements spécifiques garantissant une durée de vie plus longue et un rendement constant dans le temps
- Levier externe pour le réglage de l'épaisseur de la couenne
- Pédale de démarrage solidaire avec le système
- Différents types de plans produits pour des applications spécifiques
- Design avant-gardiste avec soudures continues et coins arrondis pour une hygiène parfaite
- Embase du système en inox de grande épaisseur contrôlée et certifiée non radioactif
- Moteur, système électrique et parties mécaniques accessibles par deux carters latéraux



## Lay out



## Données techniques

|   |              |
|---|--------------|
|   | NST 600P/CLO |
| ▪ POIDS KG                                | 166          |
| ▪ MOTEUR                                  | 0.92 Kw      |
| ▪ DIMENSIONS<br>(Long*larg*hauteur)<br>mm | 970*716*1071 |
| ▪ CIRCUIT                                 | 24V          |
| ▪ NIVEAU DE BRUIT                         | 68 db        |
| ▪ VITESSE DE TRAVAIL                      | 15 mt/min    |