

1 système de portionnement automatique, modèle NSA



Caractéristiques

- Système de portionnement par multilames, vertical
- Système entièrement en acier inoxydable
- Equipé d'un kit de coupe
- Alimentation et évacuation des produits automatiques pour une intégration en ligne
- Equipé d'un système de changement de lame rapide
- Système de tension de lame automatique
- Lubrification automatique intégrée
- Certifié CE

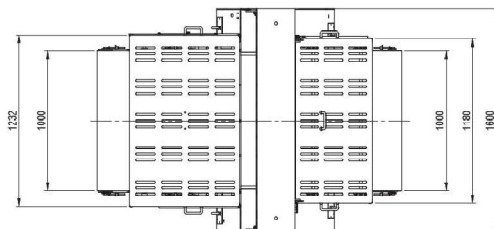
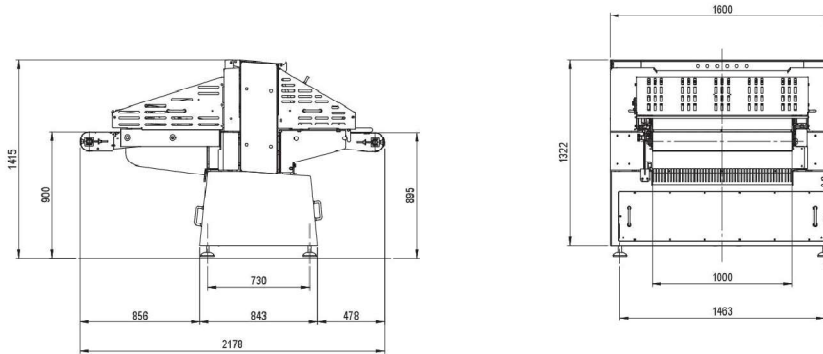
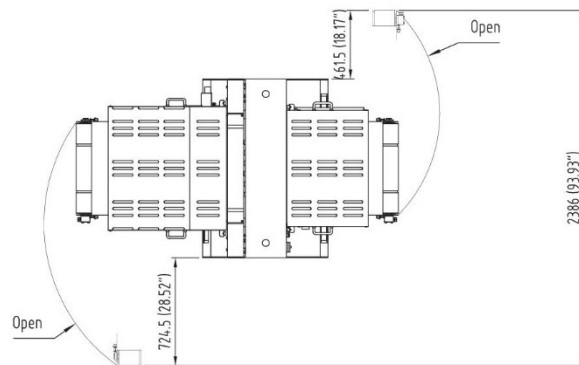
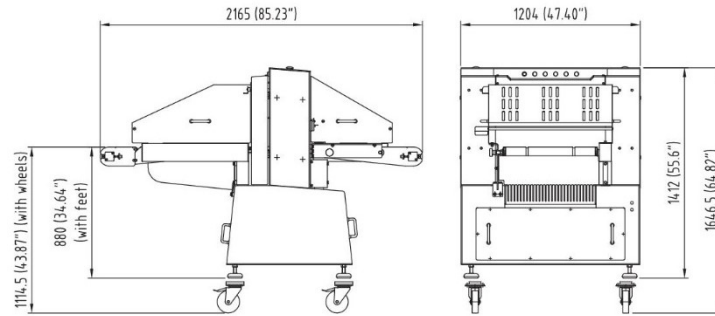


Données techniques

	NSA 600	NSA 1000
▪ POIDS KG	880	1190
▪ LARGEUR DE TRAVAIL mm	600	1000
▪ MOTEUR	4.6 kW	6.5 kW
▪ CONSOMMATION D'AIR	20 L/MIN	20 L/MIN
▪ DIMENSIONS (Long*larg*hauteur)mm	1200*2173*1422	1600*2178*1415
▪ CIRCUIT	24V	24V
▪ NIVEAU DE BRUIT	71 db	71 db
▪ EPAISSEUR DE COUPE MINIMUM SANS OS	3 mm	5 mm
▪ HAUTEUR MAXIMALE DES PRODUITS	120 mm	120 mm



Lay out



0	-	-	-
N°	Modifica	Data	Nome
Descrizione		Layout NSA1000	
Designatore		Macchina	Togliere bave e spigoli vivi
Autore		Macchina	NSA/1000
Materiale		Codice	NSA1000
Stato		Data	23/06/2010
Prova		Ornati di precisione generati	UNI EN 22768 mK
Scala		1:20	Nome File