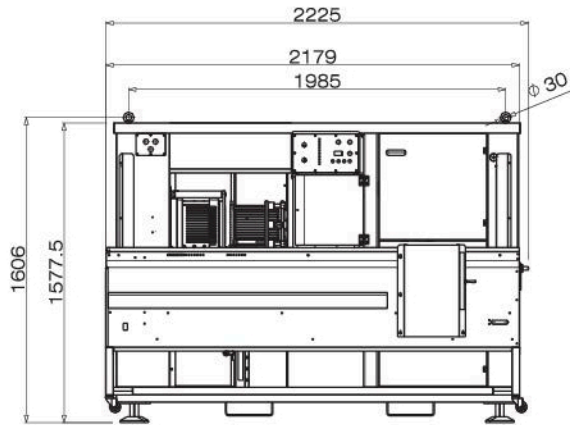
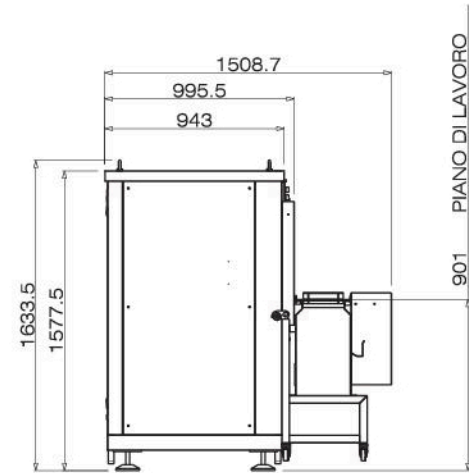


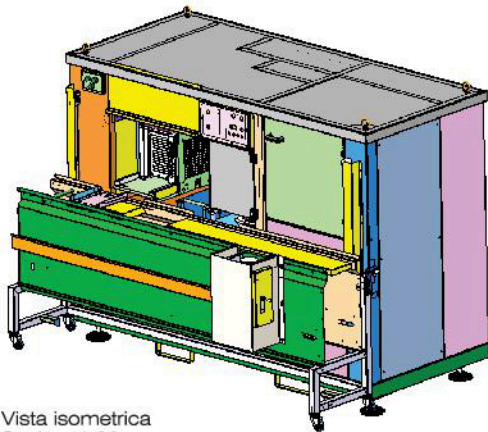
Vista da destra
Scala: 1:20



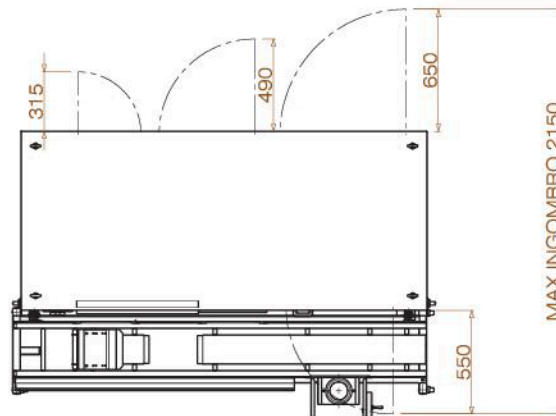
Vista frontale
Scala: 1:20



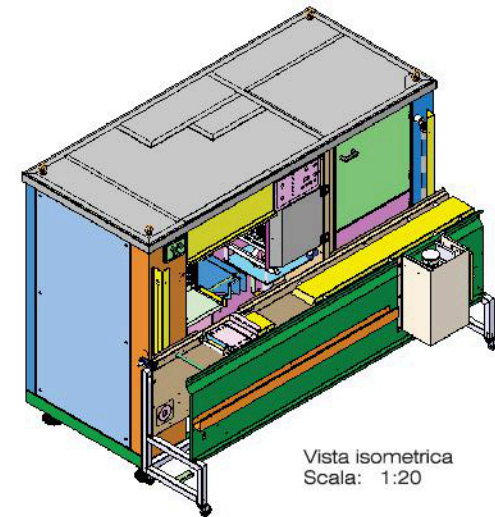
Vista da sinistra
Scala: 1:20



Vista isometrica
Scala: 1:20



Vista dall'alto
Scala: 1:20



Vista isometrica
Scala: 1:20

Materiale		Commissa		N° disegno		N° Assieme		Disegnato		Data	
xxx	xxx	xxx	0800	0800	0800	MZ	30/11/07	REVISIONI			
N° pezzi per macchina		Gruppo di lavorazione		Fino a 10		Fino a 30		Fino a 100		Fino a 300	
xxx		Grado di precisione medio		± 0.05		± 0.1		± 0.2		± 0.4	
Trattamenti		Scala		Formato		Peso (kg)		A termini di legge ci riserviamo la proprietà esclusiva di questo disegno e viettiamo tassativamente di riprodurlo o comunicarlo a terzi senza nostra autorizzazione			
xxx		1:1		A2		xx		E xxx			



FOOD PROCESSING EQUIPMENT
VN srl Food Processing Equipment
C/da Congiunti, 125 - 85010 Colaninno (PT)
Tel. +39 0584 447091 - Fax +39 0584 447092
www.vn.it - e-mail info@vn.it

ELIMINARE LE BAVE ROMPERE GLI SPIGOLI VIVI
TOLLERANZA GENERALE ±0.1
SPIGOLI NON QUOTATI 0.5x45°

Descrizione
ASSIEME SM 7000

Assieme
SM7000