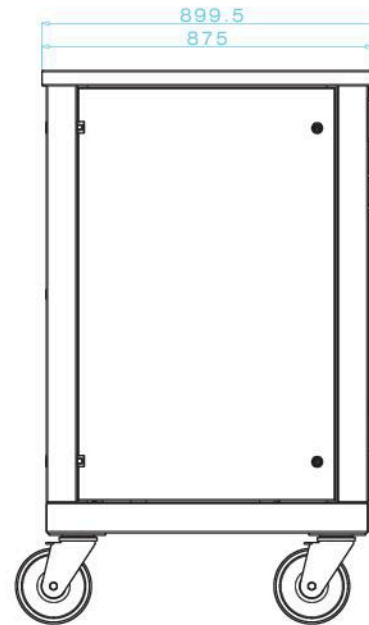
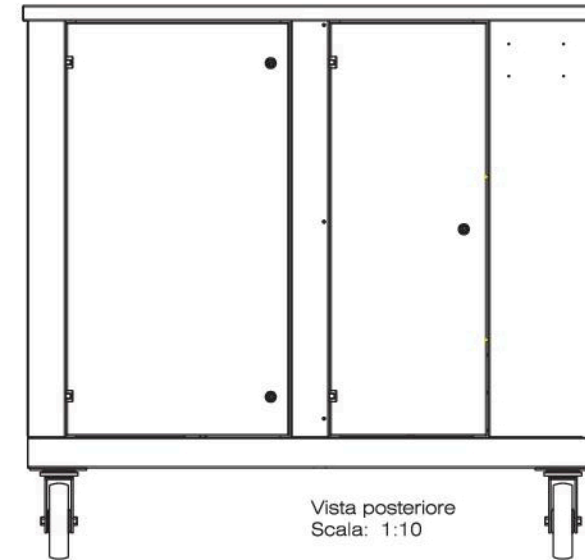


Vista frontale  
Scala: 1:10

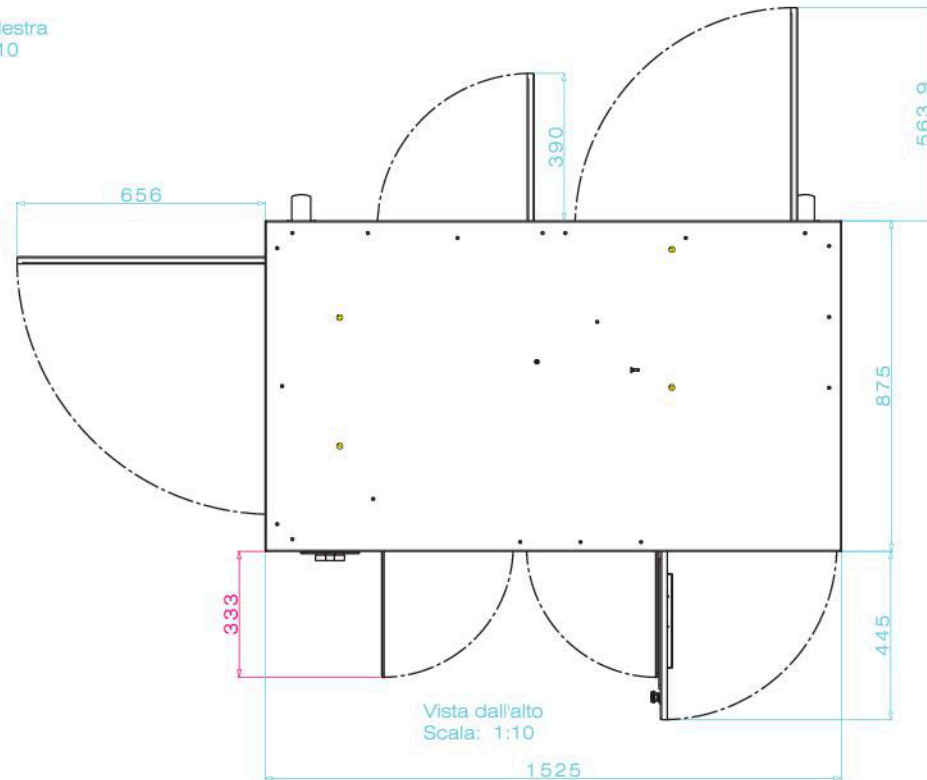


Vista da sinistra  
Scala: 1:10

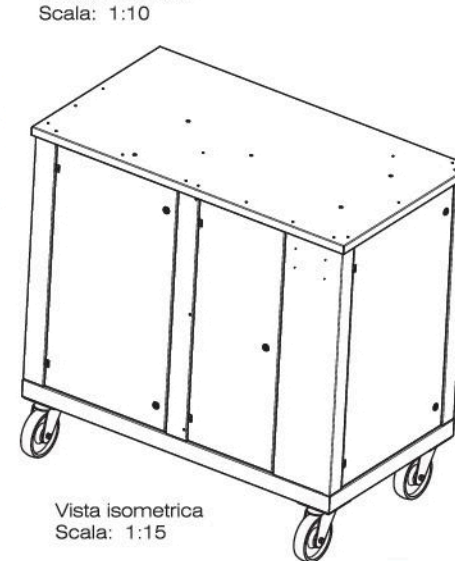


Vista posteriore  
Scala: 1:10

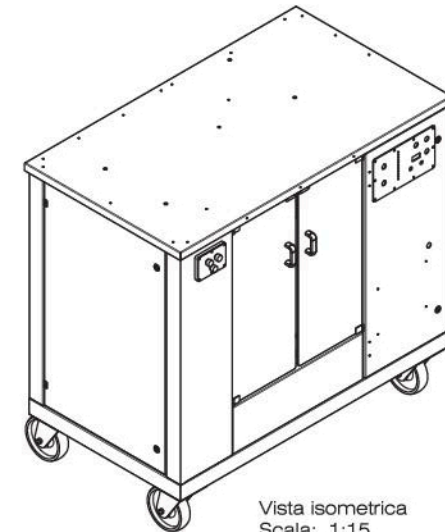
Vista da destra  
Scala: 1:10



Vista dall'alto  
Scala: 1:10



Vista isometrica  
Scala: 1:15



Vista isometrica  
Scala: 1:15

 <b>FOOD PROCESSING EQUIPMENT</b> Via del Food Processing Equipment C.da Congiuri, 136 - 80010 Subiaco (FR) Tel. +39 0765 447011 Fax +39 0765 447264 www.vn.com e-mail info@vn.com		ELIMINARE LE BAVE ROMPERE GLI SPIGOLI VIVI TOLLERANZA GENERALE $\pm 0,1$ SPIGOLI NON QUOTATI $0,5 \times 45^\circ$				
		Descrizione <b>SM3000</b>		Asieme <b>SM3000</b>		
Materiale	Commissa	N° disegno	N° Asieme		Disegnato	Data
xxx	xxx	1201	1201		MZ	30/10/08
N° pezzi per macchina	xxx	Gruppi di dimensioni	Fino a 10 Oltre 10 fino a 30 Oltre 30 fino a 100 Oltre 100 fino a 300 Oltre 300 fino a 1000 Oltre 1000 fino a 3000	Fino a 30 Oltre 30 fino a 100 Oltre 100 fino a 300 Oltre 300 fino a 1000 Oltre 1000 fino a 3000		A 7/11/08 B 12/01/09 C xxx D xxx E xxx
Trattamenti	Scala	Formato	Peso (kg)	A termini di legge ci riserviamo la proprietà esclusiva di questo disegno e vietiamo tassativamente di riprodurlo o comunicarlo a terzi senza nostra autorizzazione		
xxx	1:1	A2	xx			